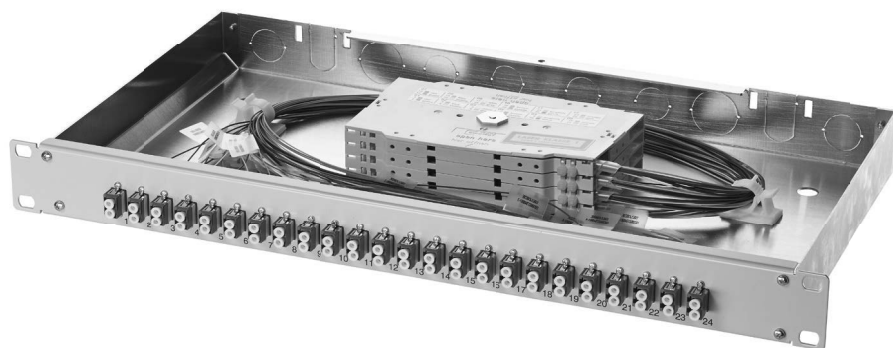
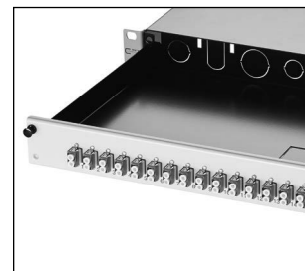


## ELTROPA net-works PL / PLT

- de** Montagehinweis für den Installateur
- en** Mounting note for the installer
- fr** Notice de montage pour l'installateur



- de** Varianten
- en** Variants
- fr** Variantes



**de** net-works PLT mit Kupplungen ohne Pigtails ohne Speißkassetten

**en** net-works PLT with couplers without pigtails without splice trays

**fr** net-works PLT avec coupleur sans pigtails sans cassettes d'épissures





**de** net-works PL mit Kupplungen mit Pigtails mit Speißkassetten

**en** net-works PL with couplers with pigtails with splice trays

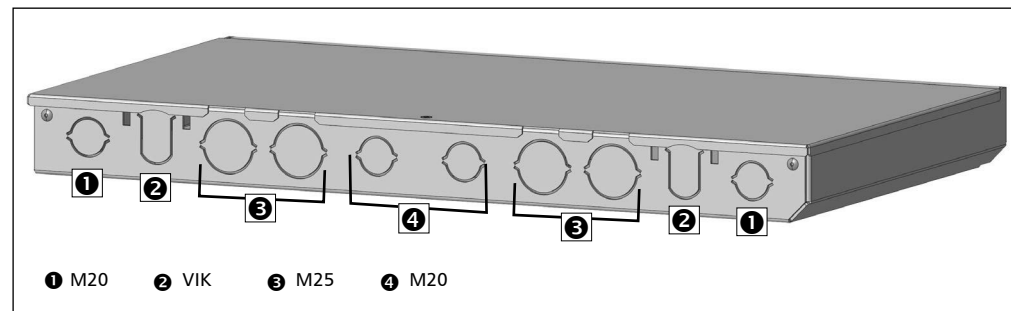
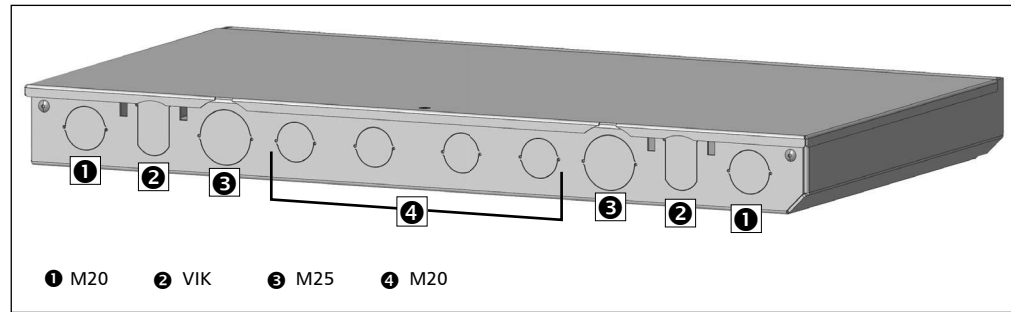
**fr** net-works PL avec coupleur avec pigtails avec cassettes d'épissures

- de** Zubehör zur Kabelbefestigung
- en** Accessories for cable attachment
- fr** Accessoires pour la fixation du câble

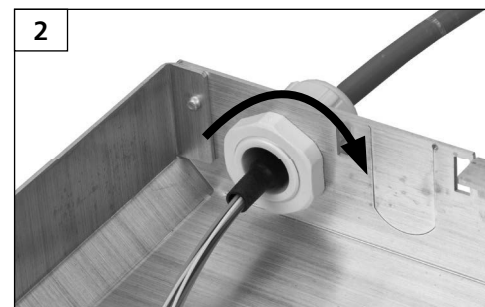
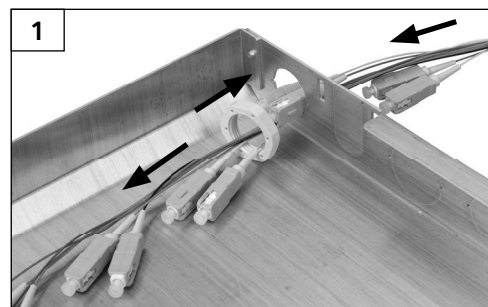
Serie Series Série	Versionen Versions Versions	Halteblech VIK Mounting plate VIK Plaque de montage VIK	Kabelverschraubung Cable gland Entrée de câble			Kabelbinder Cable ties Attaches de câble
			M20C	M20	M25	
net-works	PLT	■ (2x) / ○				
	PL		○	■ / ○	○	■

■ im Lieferumfang enthalten / included in delivery / inclus dans la livraison  
○ optionales Zubehör / optional accessory / accessoire optionnel

- de Kabelzuführungen auf der Gehäuserückseite
- en Cable feeds on back of the housing
- fr Les entrées de câble sur le panneau arrière



- de Montage in Kabelzuführung für Kabelverschraubungen
- en Mounting in cable feed for cable gland
- fr Installation en entrée de câble pour presse-étoupe



- de Montage in Kabelzuführung PLT mit Halteblech VIK
- en Mounting in cable feed PLT using mounting plate VIK
- fr Installation dans l'entrée de câble PLT avec plaque de montage VIK



- de Entfernen der Abdeckung
- en Removing the cover
- fr Retrait du capot

